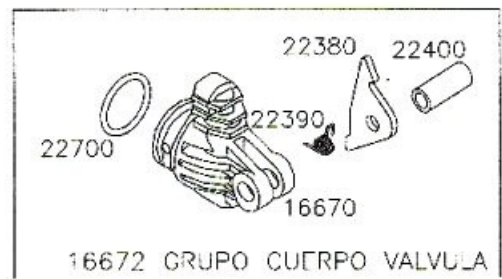
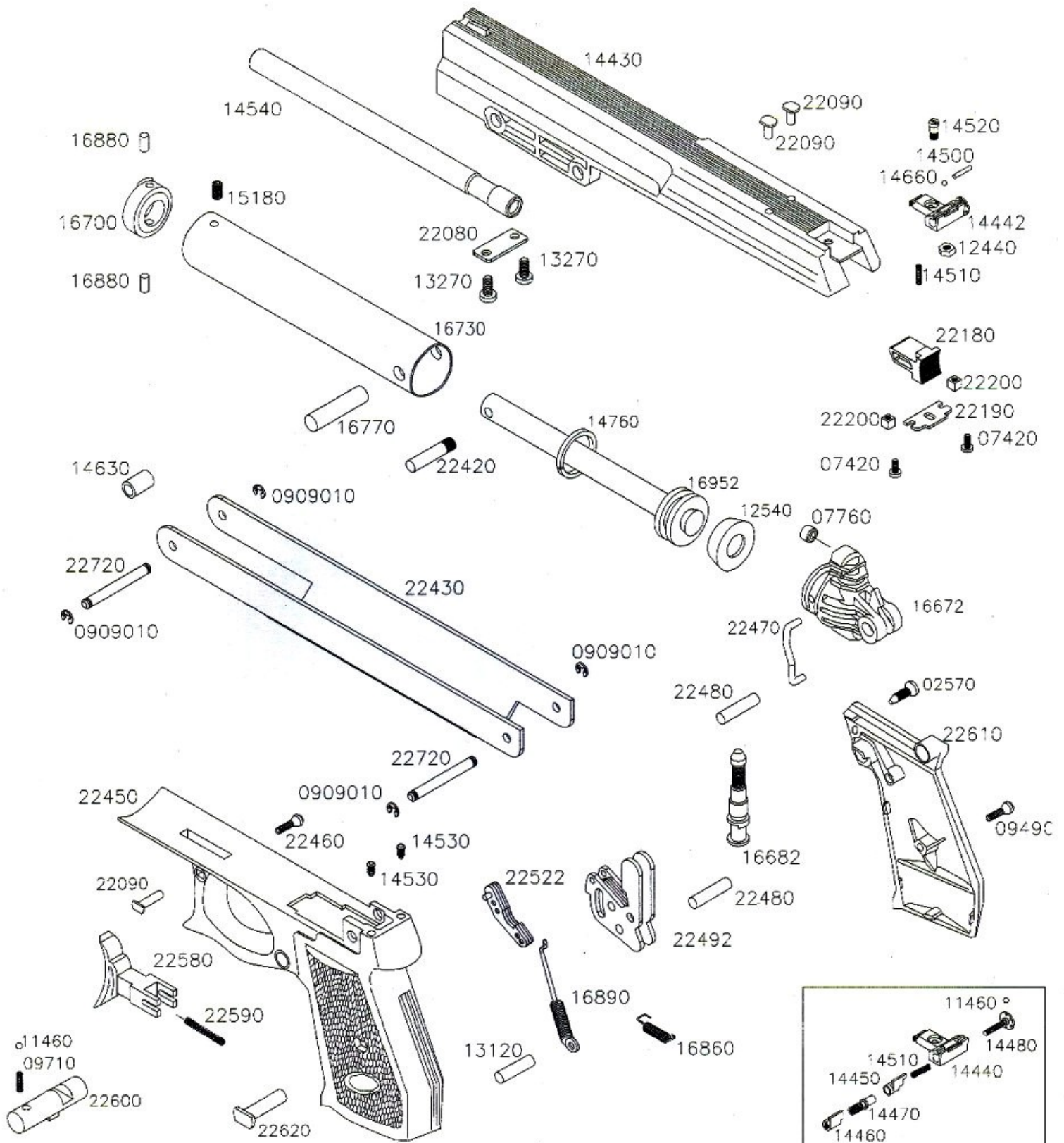


# PR-45



Ref.: 6111028

10.11.06